

1 - Lampada Kansas

Lampada alogena da scrivania, parte superiore del braccio snodata. Lampadina G4 inclusa. 20 W. Braccio 42,5 cm, testa 9,5 cm. U.V. = Pz.



Codice	Variante	M.O.
00011667	■ nero	1
00011668	■ silver	1

3 - Lampada Nevada

Lampada alogena da scrivania regolabile, colore argento. Testa e base dal design coordinato. Lampadina GY6 inclusa. 36 W. Braccio 50 cm, testa 10 cm. U.V. = Pz.



Codice	M.O.
00011670	1

5 - Lampada Biloxi

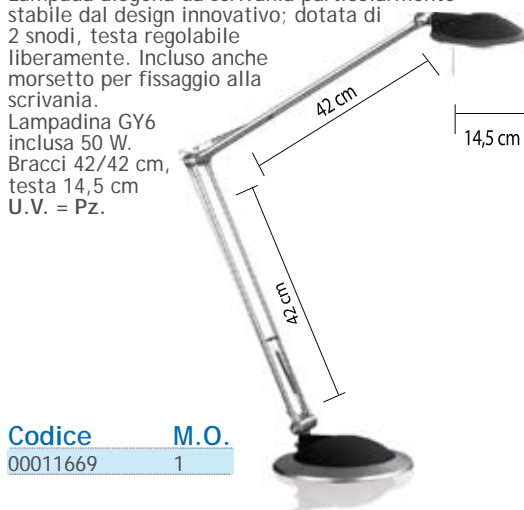
Lampada in acciaio e plastica, con led da 4,8 W. Classe energetica A. Testa e braccio regolabili, rotazione a 360°. Interruttore sulla testa. Illuminazione (da 35 cm): 1950 lux. Altezza standard di funzionamento: 44 cm. U.V. = Pz.



Codice	M.O.
00012020	1

2 - Lampada Arizona

Lampada alogena da scrivania particolarmente stabile dal design innovativo; dotata di 2 snodi, testa regolabile liberamente. Incluso anche morsetto per fissaggio alla scrivania. Lampadina GY6 inclusa 50 W. Bracci 42/42 cm, testa 14,5 cm. U.V. = Pz.



Codice	M.O.
00011669	1

4 - Lampada Austin

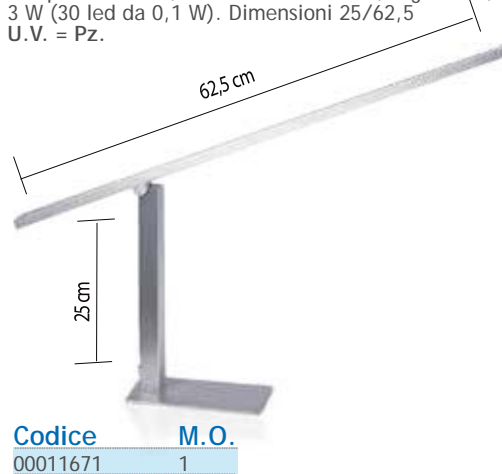
Lampada in alluminio e plastica, con led da 8 W, regolabile a 3 intensità. Classe energetica A. Testa e braccio regolabili. Interruttore sulla base. Illuminazione (da 35 cm) 1000 lux. Altezza standard di funzionamento 40 cm. U.V. = Pz.



Codice	M.O.
00011771	1

6 - Lampada Seattle

Lampada con led, in metallo nichelato, regolabile, 3 W (30 led da 0,1 W). Dimensioni 25/62,5. U.V. = Pz.



Codice	M.O.
00011671	1

1 - Lampada Carolina

Lampada Carolina alogena da scrivania con morsetto, testa e bracci regolabili.
U.V. = Pz.



Utilizza lampadine con attacco grande E27.

**A LOGENA**

Codice	Variante	M.O.
00010075	■ nero	1
00010077	■ cromato	1

3 - Lampada Minnesota

La soluzione ideale per la postazione PC grazie alla luce schermata. Utilizzabile con base o tramite morsetto (inclusi).



Regolabile con due bracci snodati.
Lampadine incluse.
U.V. = Pz.

**RISPARMIO ENERGETICO**

Codice	Variante	M.O.
00010083	■ antracite	1

5 - Lampada Olympia

Lampada con led da 8 W. Testa e braccio regolabili, rotazione a 360°.



Interruttore sul cavo di alimentazione. Illuminazione (da 35 cm): 1200 lux. Altezza standard di funzionamento: 60 cm
U.V. = Pz.

**LED**

Codice	Variante	M.O.
00010086	■ antracite/silver	1

2 - Lampada Kentucky

A risparmio energetico, testa e bracci regolabili. Lampadina a risparmio energetico inclusa.
U.V. = Pz.



Utilizza lampadine con attacco E27.

RISPARMIO ENERGETICO

Codice	Variante	M.O.
00010079	■ nero/silver	1
00010082	■ azzurro/silver	1

**4 - Lampada Pierre**

Lampada in metallo con led da 4,8 W. Classe energetica A. Testa e braccio regolabili.



Interruttore sul cavo di alimentazione. Illuminazione (da 35 cm): 2000 lux. Altezza standard di funzionamento: 60 cm
U.V. = Pz.

LED

Codice	Variante	M.O.
00010084	■ nero	1

**6 - Lampada Annapolis**

Lampada con led da 8 W, regolabile a 4 intensità. Testa e braccio regolabili. Interruttore sulla base.



Altezza standard di funzionamento: 35 cm
U.V. = Pz.

**LED**

Codice	Variante	M.O.
00010087	■ antracite/silver	1



1 - Lampada ATTIVITA POD+

Una migliore illuminazione! Queste versatili lampade a luce diurna offrono i vantaggi della luce naturale direttamente nell'ambiente di lavoro. L'illuminazione con la qualità della luce diurna aumenta i livelli di energia e reattività, e 3 diverse impostazioni della luminosità offrono un controllo totale dell'intensità d'illuminazione del posto di lavoro.

Impostazioni regolabili in base all'umore; luce diurna per aumentare i livelli di energia e di attenzione; luce calda per rilassarsi o leggere. Cinque impostazioni di luminosità per ogni modalità per un controllo totale della luce.
U.V. = Pz.

Braccio flessibile per posizionare la luce dove si desidera. Pannello LCD con visualizzazione di calendario, orologio, orario e temperatura.

Codice	M.O.
00010036	1



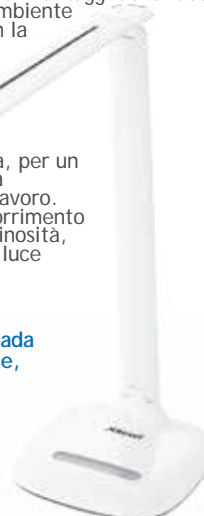
2 - Lampada ATTIVITA STRIP

Una migliore illuminazione! Queste versatili lampade a luce diurna offrono i vantaggi della luce naturale direttamente nell'ambiente di lavoro. L'illuminazione con la qualità della luce diurna aumenta i livelli di energia e reattività, mentre un semplice dispositivo a scorrimento

offre sei impostazioni della luminosità, per un controllo totale dell'intensità d'illuminazione del posto di lavoro. Un semplice dispositivo a scorrimento offre sei impostazioni di luminosità, per un controllo totale della luce nell'ambiente di lavoro.
U.V. = Pz.

Parte superiore della lampada completamente regolabile, per posizionare la luce dove si desidera.

Codice	M.O.
00010035	1



3 - Orologio Style Blue

Con cornice interna color argento e bordo blu, funzionamento con una batteria stilo alcalina AA (non inclusa). Diametro Ø 33,5 cm
U.V. = Pz.



33,5 cm

Codice	M.O.
00011673	1

4 - Orologio 3D Number

Orologio da parete, cornice in ABS, meccanismo al quarzo, quadrante con numeri in 3D colorati, funzionamento con una batteria stilo alcalina AA (non inclusa). Diametro Ø 30,3 cm - Spessore 2,5 cm. Assolutamente silenzioso, disponibile in 3 var. di colore.
U.V. = Pz.



30,3 cm

Codice	Variante	M.O.
00010088	■ blu	1
00010094	■ giallo	1
00010093	■ rosso	1



5 - Orologio Fashion

Orologio in alluminio, funzionamento con una batteria stilo alcalina AA (non inclusa) Diametro Ø 30,4 cm
U.V. = Pz.



30,4 cm

Codice	M.O.
00011674	1

6 - Orologio Extra-large

Funzionamento con una batteria stilo alcalina AA (non inclusa), quadrante protetto da materiale trasparente antiurto. Diametro Ø 60 cm
U.V. = Pz.



60 cm

Codice	M.O.
00011677	1

1 - Porta depliants singoli a L

Portadepliant inclinato a L da tavolo, in acrilico trasparente spessore 2 mm. Base di appoggio a L. U.V. = Pz.



Codice	Variante	M.O.
00091032	A4	1
00091033	A5	1
00091034	A6	1

2 - Porta depliants singoli a T

Portadepliant da tavolo, in acrilico trasparente spessore 2 mm. Base di appoggio a T. U.V. = Pz.



Codice	Variante	M.O.
00091028	A4	1
00091029	A5	1
00091031	A6	1

3 - Porta depliants multipli Arda

Modulari, da parete e da banco, a scomparti singoli o multipli, i portadepliants Arda sono in grado di rispondere alle moderne esigenze espositive. Particolare attenzione è stata posta al design e alla funzionalità. Possono entrare l'uno nell'altro così da guadagnare spazio sul banco e migliorare l'organizzazione di esposizione. Realizzati in materiale plastico trasparente per una perfetta visione del contenuto. Il dorso leggermente inclinato e il fondo con scanalature integrate, garantiscono un'ottima stabilità del materiale esposto. U.V. = Pz.



FORMATO	A6	A5	A4	A6	A4
				4 TASCHE	3 TASCHE
Codice	Modello	Variante	M.O.		
00090794	70A41	A4 - 1 tasca	1		
00090796	70A51	A5 - 1 tasca	1		
00090797	70A61	A6 - 1 tasca	1		
00090812	70A43	A4 - 3 tasche	1		
00091027	70A64	A6 - 4 tasche	1		

4 - Porta prezzi

Porta prezzi in acrilico. Base di appoggio a L. U.V. = Pz.



Codice	Variante	M.O.
00091498	A9 37x52 verticale	1/10
00091499	A8 52x74 verticale	1/10
00091501	A7 74x105 verticale	1/10
00091496	A9 37x52 orizzontale	1/10
00091497	A8 52x74 orizzontale	1/10
00091500	A7 74x105 orizzontale	1/10

5 - Porta bigliettini

Portabigliettini in acrilico. Scomparto singolo F.to 10 x 5 x 2,5 cm spessore 3 mm. U.V. = Pz.

Codice	M.O.
00091606	1



6 - Porta depliant girevole in acrilico

Porta depliant girevole in acrilico, 3 scomparti, formato A4 - A6. Anima in plastica nera lucida spessore 3 mm. U.V. = Pz.

Codice	Variante	M.O.
00091734	A4	1
00091736	A6	1



1 - Portariviste da muro Quick Fit System

Elegante espositore da muro in polistirene per realizzare presentazioni dei vostri documenti. Disponibile per i formati A4, A5 e depliant (1/3 di A4). I diversi moduli possono essere affiancati per creare pannelli espositivi.

U.V. = Pz.



4 scomparti A4
dimensioni (LxPxH)
29x9,5x65 cm



5 scomparti 1/3 A4
dimensioni (LxPxH)
22,8x9,5x65 cm



5 scomparti 1/3 A5
dimensioni (LxPxH)
18,1x9,5x65 cm



Codice Modello Variante M.O.

4 scomparti - A4

00011681	K540615	■ silver	1
00011680	K540611	■ nero	1

5 scomparti 1/3 - A4

00011683	K540625	■ silver	1
00011682	K540621	■ nero	1

5 scomparti 1/3 - A5

00011685	K540635	■ silver	1
00011684	K540631	■ nero	1

2 - Portariviste Large 5 ripiani

Elegante portariviste con struttura in metallo rivestita in plastica antigraffi o e anticorrosione. Completa visibilità dei documenti, facile mobilità grazie alle ruote. Capacità fino a 15 documenti A4. Dimensioni (L x P x H) 82,5 x 38,2 x 165 cm. Peso 13,5 kg - Ripiani 75 x 33 cm. U.V. = Pz.



CONSEGNATO SMONTATO



Codice	Modello	M.O.
00011679	K502551	1

3 - Leggio Veo da scrivania o da muro

In alluminio e gomma. 10 buste formato A4, montaggio facilissimo con un clic, senza attrezzi. Consegnato in elegante scatola nera in PPL, riutilizzabile come portaoggetti da scrivania. Il leggio da scrivania è facilmente espandibile a 20 buste con la semplice aggiunta di un VEO da muro.

U.V. = Pz.

da muro



da tavolo



scatola elegante



veo

Codice	Variante	M.O.
00011686	da tavolo	1
00011687	da muro	1

1 - Portacenere gettacarte

Colonna con gettacarte e posacenere.
Colore nero e grigio. - Diametro 25 cm
Altezza 63 cm
U.V. = Pz.



Codice	Modello	Variante	M.O.
00011665	F452602	■ nero	1
00012027	F452605	■ grigio	1

3 - Appendiabiti

Moderni appendiabiti in metallo satinato, color argento con base in marmo.
U.V. = Pz.

**Satin**

Color argento con base in marmo.
Con 8 pomelli e portaombrelli.
Dimensioni 180 x 38 cm.
U.V. = Pz.

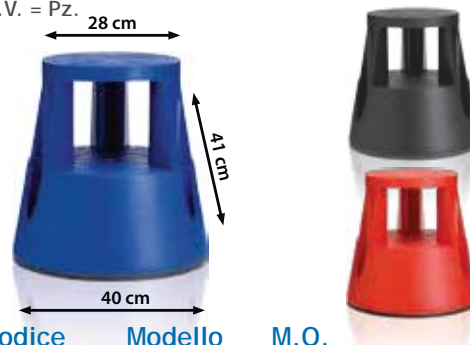
Flower

Con 5 pomelli e portaombrelli.
Dimensioni 188 x 38 cm.
U.V. = Pz.

Codice	Modello	M.O.
00011666	U702803 Flower	1
00012028	U702801 Satin	1

2 - Sgabello Twin Lift

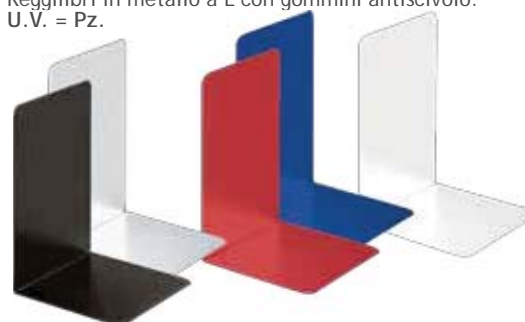
Sgabello con ruote rientranti, guarnizione antiscivolo. Antigraffio, antiurto, antiruggine.
Portata massima 150 kg
U.V. = Pz.



Codice	Modello	M.O.
00011817	K56100	1

4 - Reggilibri in metallo colorato

Reggilibri in metallo a L con gommini antiscivolo.
U.V. = Pz.



125 x 125 x 195 mm	125 x 125 x 140 mm				
Codice	Colore	M.O.	Codice	Colore	M.O.
00011965	Assortiti	1	00011970	Assortiti	1

5 - Reggilibri in metallo

Coppia reggilibri in metallo
U.V. = Pz.

Codice	Variante	M.O.
00010592	10 x 15 cm	1
00010593	11 x 20 cm	1

**6 - Poggiapiedi**

Poggiapiedi Sole Saver 3 angolari 10° - 15° e 20° antiscivolo
U.V. = Pz.

Codice	M.O.
00010048	1



73



1 - Set da scrivania Munari 37.1707

Set da scrivania in pelle "Gemini" 5 pz. - sottomano doppio f.to 35x50 cm.
Colori: 20 nero - 36 marrone chiaro
U.V. = Pz.



Codice	Colore	M.O.
00323597	■ nero 20	1
00320479	■ marrone chiaro 36	1

2 - Set da scrivania Munari 07.2015

Set da scrivania 4 pz. in materiale sintetico.
Composto da: base sparticarte e boccalino,
barattolo p/penne,
tagliacarte, sottomano piano.
Formato 35 x 50 cm.
Colori: 16 bruciato - 20 nero
U.V. = Pz.



con bande laterali

Codice	Variante	M.O.
00323600	■ bruciato 16	1
00323601	■ nero 20	1

3 - Set da scrivania Munari 07.2016

Set da scrivania 4 pz. in materiale sintetico. Composto da: base sparticarte e boccalino,
barattolo p/penne,
tagliacarte, sottomano doppio.
Formato 35 x 50 cm.
Colori: 16 bruciato - 20 nero
U.V. = Pz.



Codice	Variante	M.O.
00323602	■ bruciato 16	1
00323603	■ nero 20	1

1 - Servizio da scrittoio Munari 07.2014

Servizio da scrittoio In "pelle ecologica" 4 pz. Formato 50 x 35 cm disponibile nei colori nero, arancio e rosso.
U.V. = Pz.



Codice	Variante	M.O.
00323594	■ nero	1
00323595	■ arancio	1
00320478	■ rosso	1



2 - Set da scrivania Munari 37.1704

Set da scrivania in pelle "by Cast" 5 pz. Composto da: barattolo p/penne, base sparticarte, base p/foglietti, tagliacarte, sottomano doppio. F.to 35 x 50 cm.
Colori: 16 bruciato - 20 nero
U.V. = Pz.



Codice	Colore	M.O.
00323598	■ bruciato 16	1
00323599	■ nero 20	1

3 - Sottomano Munari 744CLA

F.to 50 x 35 cm in pelle "ecologica", tasche interne p/documenti.
Disponibile nei colori nero, blu e rosso.
U.V. = Pz.



Codice	Variante	M.O.
00323591	■ blu	1
00323593	■ rosso	1
00323592	■ nero	1

75



1 - Servizio da scrittoio In Tempo 4205BN

Servizio da scrittoio da 5 pz.
Formato 50 x 35 cm
U.V. = Pz.

Include:

- sottomano a due specchi 50 x 35 cm
- lama tagliacarte
- bicchiere portapenne
- base portabusta
- cubo portafoglietti

4205BN

Codice	Variante	M.O.
00320446	■ marrone 33	1



2 - Servizio da scrittoio In Tempo 4205BK

Servizio da scrittoio da 5 pz.
Formato 50 x 35 cm
U.V. = Pz.

Include:

- sottomano a due specchi 50 x 35 cm
- vaschetta portacorrispondenza in legno con rivestimento in velluto
- lama tagliacarte
- base porta cubo
- bicchiere portapenne

4205BK

Codice	Variante	M.O.
00320447	■ nero 34	1



3 - Servizio da scrittoio In Tempo 4205WD

Servizio da scrittoio da 5 pz. Formato 50 x 35 cm.
Accessori in legnoverniciato laccato e sottomano in sintetico liscio.
U.V. = Pz.

Include:

- sottomano a due specchi 50 x 35 cm
- vaschetta portacorrispondenza
- vaschetta svuotatasche o portafoglietti
- base portalettere
- bicchiere portapenne

4205WD

Codice	Variante	M.O.
00320448	■ nero 34	1



1 - Servizio da scrittoio In Tempo 4204DF in similpelle

Servizio da scrittoio da 4 pz. Formato 60 x 40 cm.
Coagulato liscio effetto vitello.
U.V. = Pz.

Include:

- sottomano a due specchi 60 x 40 cm
- lama tagliacarte
- bicchiere portapenne
- base sparticarte

4204DF

Codice	Variante	M.O.
00320449	■ nero 34	1
00320450	■ arancio 23	1

**2 - Servizio da scrittoio In Tempo 4205CO in similpelle**

Servizio da scrittoio da 5 pz. Formato 60 x 40 cm.
Coagulato ombreggiato a grana grossa.
U.V. = Pz.

Include:

- sottomano a due specchi 60 x 40 cm
- lama tagliacarte
- bicchiere portapenne
- base sparticarte
- portablocco formato 15 x 21 cm

4205CO

Codice	Variante	M.O.
00320451	■ nero 34	1
00320452	■ rosso 28	1

**3 - Servizio da scrittoio In Tempo 4103CI in pelle**

Servizio da scrittoio da 3 pz. Formato 60 x 40 cm.
Pelle di vitello liscia
U.V. = Pz.

Include:

- sottomano a due specchi con pannello superiore sagomato 60 x 40 cm
- lama tagliacarte con fodero
- bicchiere portapenne fisso
- base sparticarte lunga con scomparto per fogli appunti
- sede portacclip con calamita

4103CI

Codice	Variante	M.O.
00320453	■ nero 34	1
00320454	■ marrone 33	1



77



1 - Sottomano Executive

Sottomano a due specchi formato 50 x 35 cm.
Coagulato liscio effetto vitello.
U.V. = Pz.



4211EX

Codice	Variante	M.O.
00320455	■ marrone 33	1
00320456	■ blu 32	1
00320457	■ nero 34	1

2 - Lama tagliacarte

Lama tagliacarte - conf. da 4 pz. assortiti
U.V. = Pz.



4212SH

Codice	Variante	M.O.
00320459	■ marrone 33	1

4512CV

Codice	Variante	M.O.
00320458	■ nero 34	1

3 - Sottomano gommato

Sottomani gommati utilizzabili anche come
tappetini mouse. Formato 64 x 48 cm
U.V. = Pz.



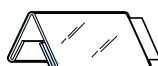
Codice	Variante	M.O.
00020428	Europa	1
00020358	Mondo	1

4 - Porta nomi

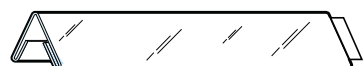
Porta nomi da tavolo in PVC rigido di alto spessore con
foglio di etichette stampabili o scrivibili.
Adatto a convegni, riunioni segna prezzi o targhette
identificative.
U.V. = Cf.



Prisma 10x5



Prisma 15x5



Prisma 30x5

Codice	Variante	in conf.	M.O.
00011017	Prisma 10 x 5	da 10 pz.	1/15
00011018	Prisma 15 x 5	da 10 pz.	1/15
00011019	Prisma 30 x 5	da 5 pz.	1/30